



Made by NARVI Oy Finland



Kota Kuru 14 ja 20

Asennus-, käyttö- ja huolto-ohje

FI

1.1	Tekniset tiedot.....	4
2.	Huomioitavaa ennen kiukaan	
	asentamista.....	5
2.1	Saunatila.....	5
2.2	Perustus.....	5
2.3	Suojaetäisyydet.....	5
2.4	Savuhormi.....	6
2.5	Ilmanvaihto.....	6
3.	Kiukaan asennus ja esilämmitys.....	7
3.1	Esilämmitys.....	7
3.2	Korkeuden säätö.....	7
3.3	Liittäminen savuhormiin.....	7
3.4	Luukun asennus ja aukeamissuunnan vaihto.....	7
3.5	Kiuaskivet.....	8
3.6	Kiukaan ilmanohjauslevyt.....	8
4.	Kiukaan käyttö.....	9
4.1	Polttoaine.....	9
4.2	Lämmitys.....	9
4.3	Löylyvesi.....	10
4.4	Tuhkanpoisto.....	10
4.5	Kiukaan hoito.....	10
4.6	Käytöstä poistaminen.....	10
5.	Nokipalo.....	11
6.	Yleisimmät kysymykset.....	11
7.	Takuu.....	11



Kota Kuru 14 ja 20

Johdanto

Kiitos, että valitsit Kota-kiukaan. Jotta voit nauttia kiukaastasi parhaalla mahdollisella tavalla, lue opas huolellisesti ennen kiukaan asennusta ja käyttöä sekä säilytä se myöhempää tarvetta varten. Tästä oppaasta löydät uuden kiukaasi tekniset tiedot, sekä asennus-, käyttö ja huolto-ohjeet.

Tuotetta saa käyttää vain saunan kiukaana ja saunan lämmittämiseen. Kiukaan rakennetta ei saa muuttaa ja siihen saa liittää vain valmistajan hyväksymiä varaosia ja lisävarusteita. Kiukaan mukana toimitettava tuotekilpi tulee liimata kiinni kiukaaseen, suositeltu paikka on kiukaan vaipan alaosa.

Älä käytä kiuasta, jos epäilet kiukaankäyttötaitojasi, terveydentilasi sopivuutta saunomiseen tai jos olet huumaavien aineiden vaikutuksen alaisena. Alaikäinen henkilö ei saa käyttää kiuasta, eikä lapsia tule jättää saunaan ilman valvontaa. Sauna ei ole vaatteiden kuivatuspaikka.

1.1 Tekniset tiedot

Kota Kuru	14	20
Korkeus (mm)	675	675
Säätövara ± (mm)	15	15
Leveys (mm)	420	460
Syvyys, ilman kahvaa (mm)	475	475
Liitinhormin halkaisija (mm)	119	119
Liitinhormin alareuna lattiasta ilman säätöjalkoja (mm)	473	473
Liitinhormin alareuna lattiasta säätöjaloilla (± 15 mm)	500	500
Paino (ilman kiviä, kg)	49	55
Kivimäärä 10–15 cm (kg)	35	40
Löylyhuoneen tilavuus (m ³)	8–14	10–20
Tulipesän katto (mm)	4	6

2. Huomioitavaa ennen kiukaan asentamista

Ennen kiukaan asentamista ja käyttöönottoa, kannattaa tutustua huolella kiukaan saunatilalle asettamiin vaatimuksiin. Epäselvissä tapauksissa kysy lisäohjeita paikalliselta palo- tai rakennusviranomaiselta. Kaikkia paikallisia määräyksiä, mukaan lukien niitä, jotka viittaavat paikallisiin ja eurooppalaisiin standardeihin, täytyy noudattaa tulisijaa asennettaessa.

2.1 Saunatila

Jos löylyhuoneessa on vuoraamatonta lasi-, betoni- tai tiiliseinää, on kiuasta valitessa löylyhuoneen tilavuuteen lisättävä 0,8–1,5 m³ kutakin ko. seinän neliometriä kohti ja kiuas valittava yhteenlasketun tilavuuden mukaan. Mikäli kiuas asennetaan saunaan, jossa ei ylläpidetä peruslämpöä tai saunan rakenne on massiivista hirsi-rakennetta, on saunan tilavuus kerrottava 1,5:llä ja kiuas valittava saadun tilavuuden mukaan. Löylyhuoneen suositeltu tilavuus löytyy kohdasta 1.1. Löylyhuoneen ilmoitettua minimi-tilavuutta ei saa alittaa.

Kiuas kannattaa mitoittaa reiluksi, jolloin saunan lämpeneminen on taattu, eikä kiuasta tarvitse lämmittää ääriarjoilensa. Reilu mitoitus takaa pitkän käyttöiän ja suuremman kivimäärän ansiosta antaa paremman löylyn.

2.2 Perustus

Tulisija täytyy asentaa lattialle, jolla on riittävä kuormankantokyky. Varsinkin puulattian päälle asennettaessa tulee tarkistaa lattian kesto. Kiukaan paino löytyy kohdasta 1.1.

BETONILATTIA

Kiukaan voi asentaa suoraan betonilattialle, jonka paksuus on vähintään 50 mm. Jos kiukaan alla on lattialämmityskaapeleita tai -putkistoja, ovat ne suojattava kiukaan lämpösäteilyltä käyttämällä Kota asennusalustaa.

PALAVA-AINEINEN- TAI LAATOITETTU LATTIA, LATTIALÄMMITYS

Kiukaan alla kuuluu käyttää Kota asennusalustaa, joka suojaa lattiaa, vesieristemateriaaleja ja lattialämmityskaapeleita tai -putkistoja kiukaan lämpösäteilyltä.

2.3 Suojaetäisyydet

Kiukaan sijoittamisessa on otettava suojaetäisyydet huomioon. Suojaetäisyyksien laiminlyönti aiheuttaa palovaaran. Tarvittaessa lisätietoja saat paikallisilta paloviranomaisilta.

2.3.1 Palava-aineinen rakenne

Suojaetäisyydet ilmoittavat pienimmän sallitun etäisyyden kiukaasta palava-aineiseen rakenteeseen. Huomioi siis seinät, lattia, kattolauhteet, muut kalusteet ym. sekä poltopuiden säilytys!

Rakenne	Suojaetäisyys
Yläpinta	1 350 mm
Etupinta	500* mm
Sivupinta	250 mm
Takapinta	250 mm

*Kiukaan eteen suositellaan jätettävän 1 000 mm hoitotila.

Suojaetäisyyttä sivuille ja taakse voidaan pienentää puoleen yksinkertaista suojusta käytettäessä, ja neljännekseen kaksinkertaista suojausta käytettäessä. Kiukaan ja suojuksen väli on aina kuitenkin oltava vähintään 50 mm. Kiukaan ja katon välistä suojaetäisyyttä voidaan pienentää yksinkertaisella suojuksella enintään 300 mm pienemmäksi. Kaksinkertainen suojaus kattoon ei ole sallittu.

Yksinkertainen suojuus voidaan tehdä vähintään 7 mm paksuisesta palamattomasta kuituvahvisteisesta sementtilevystä, muuratusta rakenteesta tai vähintään 1 mm paksuisesta metallilevystä, joka kiinnitetään riittävän tiheästi. Suojattavan pinnan ja levyn väliin täytyy jäädä vähintään 30 mm tuuletusrako.

Kaksinkertainen suojuus voidaan tehdä kahdesta yllämainitun kaltaisesta levystä. Levyjen ja seinän väleihin on jätävä vähintään 30 mm tuuletusraot. Suojauksen tulee olla irti lattiasta ja katosta, jotta ilma pääsee kiertämään ja jäädyttämään suojujen välit. Suojattavasta pinnasta 30 mm irti oleva 120 mm paksu muurattu rakenne vastaa kaksinkertaista suojausta. Suosittelemme käyttämään valmiita, kaksinkertaisia Kota Suojaseiniä.

Palava-aineisen lattian suojaus: Jos kiuas asennetaan palava-aineisen lattian päälle, käytetään silloin asennusalustaa. Asennusalustan eteen asennetaan pelti, joka ulottuu vähintään 100 mm kiukaan suuluukun sivuille ja 400 mm kiukaan eteen. Pellin kiukaanpuoleinen reuna taitetaan ylös, ettei alustan alle pääse kekeileitä.

Huomioi eristämättömän hormin suojaetäisyys palava-aineiseen rakenteeseen 1000 mm sivuille ja taakse, sekä 1200 mm ylös.

2.3.2 Palamaton rakenne

Jos seinä on muurattu tai muu palamattomaksi luokiteltu, riittää 50 mm tuuletusrako kiukaan pystypintojen ja seinän välille.

2.4 Savuhormi

Saunan kiukaan savuhormin vaatimus on T600-luokan täyttävä hormi, materiaalista riippumatta. Savuhormin vähimmäisvedoksi suositellaan 12Pa.

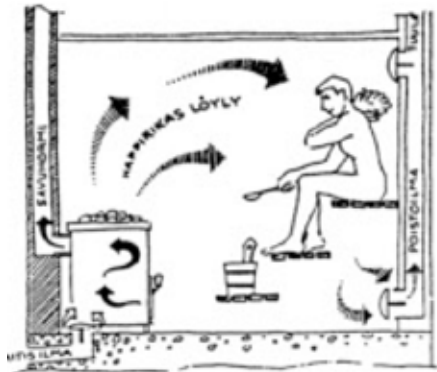
Elementtihormin tulee olla T600-luokan CE hyväksytty hormi. Elementtihormia asennettaessa on noudatettava hormin asennusohjeen mukaisia suojaetäisyyksiä. Elementtihormin min. hormihalkaisijaksi suositellaan 120 mm. Hormin paino ei saa rasittaa kiuasta. Kiuasta ei suositella asennettavaksi jaettuun hormiin. Muuratun hormin tulee olla vähintään ns. 1/2 kiven hormi.

2.5 Ilmanvaihto

Löylyhuoneen ilmanvaihdon tulisi olla riittävän tehokas ja sellainen, että raitis tuloilma johdettaisiin mahdollisimman lähelle kiuasta. Varmista myös löylyhuoneen kunnollinen ilmankierto kylpemisen aikana siten, että ilma poistuu ulos lauteiden alta tai pesuhuoneen oven alta (reilu rako).

Tulisijan kanssa samassa huoneessa tai tilassa toimivat poistoilmapuhaltimet saattavat aiheuttaa ongelmia. Tuloilma-aukot tulee sijoittaa siten että ne eivät ole alttiina tukkeutumaan esim. lumiseinän ulkopuolella. Tulisija tarvitsee palamisilmaa 6–10 m³ poltettua puukilogrammaa kohti. Oikean kokoinen ilmanvaihtoaukko on halkaisijaltaan vähintään 100 mm tai pinta-alaltaan vastaava. Koneellinen ilmanvaihto on hyvä toteuttaa LVI-suunnittelijan laatiman suunnitelman mukaisesti.

Kylpemisen jälkeen saunatilat pitää voida tuulettaa ja kuivattaa tehokkaasti siten, että ilma pääsee ulos löylyhuoneen yläosasta.



3. Kiukaan asennus ja esilämmitys

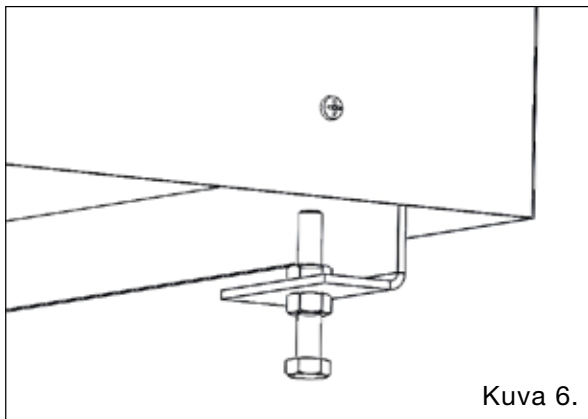
3.1 Esilämmitys

Ennen käyttöönottoa ja kivien asettamista, on kiuas lämmitettävä suoja-aineiden poistamiseksi. Mahdolliset suojamuovit ja tarrat poistetaan ennen esilämmitystä. **Esi-
lämmitys tulee tehdä ulkona palamattomalla alustalla**, koska maalista vapautuu esilämmityksen aikana haitallisia liuotinaineita ja käryä. Kiukaan mukana tulevan liitosputken käyttö kiukaan yläliitännässä parantaa vetoa esilämmityksen aikana. Esilämmitykseen riittää 1-2 pesällistä puita. Lämmityksen jälkeen, ennen kivien asennusta, poistetaan irronnut aine kiukaan kivitilasta esim. teräsharjaa apuna käyttäen. Jos kiukaan ulkopinta on maalattu, sitä ei kannata hangata tai pyyhkiä ennen ensimmäistä lämmityskertaa. Kiukaan maali saa lujutensa vasta ensimmäisen lämmityskerran yhteydessä. Ensimmäisen lämmityksen yhteydessä ei heitetä löylyä.

HUOM! Jos kiukaassa on vesisäiliö, on ennen esilämmitystä varmistettava, että vesisäiliön hana ja suojatulppa on asennettu paikoilleen, ja että **vesisäiliö on täynnä puhdasta vettä**.

3.2 Korkeuden säätö

Kiukaan säätöjaloilla kiuas säädetään suoraan ja haluttuun korkeuteen, jalkaa kiertämällä. Kiukaan ja lattian väliin tulee jäädä vähintään 25 mm ilmarako. Tarkista kiukaan suo-
ruus vatupassilla.



Kuva 6.

Kuva 6. Säätöjalkojen asennus (lisävaruste)

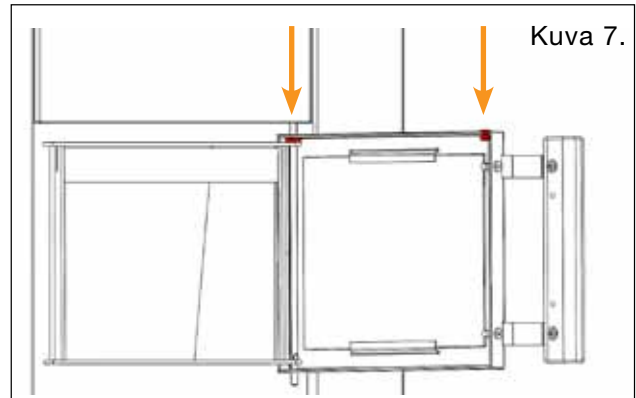
3.3 Liittäminen savuhormiin

Kiuas voidaan liittää savuhormiin joko kiukaan takaa tai päältä. Tarpeeton aukko kiukaassa suljetaan mukana tulevalla sulkukannella. Kiukaan mukana tulee myös lyhyt yhdyshormiputki, jolla kiuas voidaan liittää takaa savuhormiin. Jos liitos hormiin tehdään kiukaan päältä, käytetään Kota yhdyshormia tai Kota savuhormia. Päältä liitettäessä voi yhdyshormin ympärille asentaa myös Kota piippusäiliö veden lämmitystä varten tai Kota kivikori.

Yhdyshormia ei saa asentaa liian syväälle savuhormiin, koska se estää vedon. Myös vuodot hormissa heikentävät kiukaan vetoa, ja siksi hormiliitos pitää aina tiivistää tulenkestävällä tiivistysmateriaalilla. **Jos hormiliitos vuotaa, vaarana voi olla, että kiukaan tuottamat palokaasut syttyvät hormissa.** Hormin ja kiukaan liitoksen tulee olla 25 mm ristikkäin. Kiukaan liitinhormin halkaisija ja korkeus lattiasta löytyy kohdasta **1.1**.

Huomioi elementtihormin suojaetäisyydet, katso valmistajan ohjeet.

3.4 Luukun asennus ja aukeamissuunnan vaihto



Kuva 7.

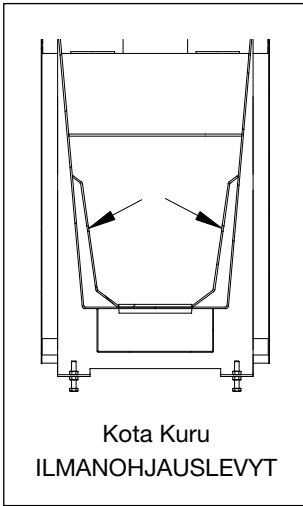
Kuva 7. Avaa luukku (kuten kuvassa) ja nosta saranatappia (kuvassa vasemmalla oleva nuoli) ylöspäin niin paljon, että se irtoaa alemmasta saranakorvakkeesta. Käännä luukkua sekä tappia alhaalta ja vedä tappi alaspäin ohi saranakorvakkeen. Näin luukku ja tappi irtoavat. Luukun asennus tapahtuu päinvastaisessa järjestyksessä: laita ensin luukku yläreunasta paikoilleen, jonka jälkeen tappi ylänurkasta läpi. Käännä luukku ja tappi alanurkasta paikalleen ja laske tappi alas. Saranatappi on oikeinpäin, kun tapissa olevat korvakkeet/littaus on tapin alapäässä, tällöin tappi ei pääse tippumaan pois paikoiltaan.

Luukun asennus helpottuu, kun käytössä on pitkäkärkiset pihdit. Huomaa luukkua irrottaessa ja asennettaessa saranakorvakkeen ja luukun välissä oleva korotuspala (prikka). Vaihda lopuksi myös kahvan puolella oleva ruuvi sekä mutteri luukun yläreunaan.

3.5 Kiuaskivet

Kiuaskiviksi suosittelemme käytettäväksi Kota oliivinidia-baasikiviä. Luonnonkivet eivät sovellu kiuaskiviksi. Kivet on syytä pestä ennen käyttöönottoa niissä mahdollisesti olevien epäpuhtauksien poistamiseksi. **Suurimmat kivet ladotaan kivitilan pohjalle ja näiden päälle tulevat kerrokset riittävän harvaan, jotta ilma pääsee kiertämään kivien välistä.** Kivet eivät saa tukkia ilma-aukkoja tiiviisti, eikä kiviä saa latoa keoksi kiukaan yläpinnan yli. **Kiukaalle suositellun kivimäärän näet kohdasta 1.1. Katso myös kuva kohdassa 3.3, missä lisäohje kivien ladontaan.** Keveiden kivien käyttö on kielletty.

3.6 Kiukaan ilmanohjauslevyt



4. Kiukaan käyttö

4.1 Polttoaine

Kiukaan polttoaineeksi sopii lehti- ja havupuu. Kiellettyä on käyttää lastulevyä, kuitulevyä, maalattua tai kyllästettyä puuta, jätteitä ja muovia. Puun on syytä olla kuivaa palamisen puhtauden ja hyvän hyötysuhteen saavuttamiseksi. Puun kosteuspuiteisuuden pitäisi olla alle 20 %. Hyvä polttopuu on normaali, halkaistu puu, jonka **halkaisija on n. 5 cm, pituus n. 33 cm ja paino n. 0,5 kg.**

Nestemäistä polttoainetta ei saa käyttää missään vaiheessa, ei edes sytytyksessä!

4.2 Lämmitys

Ennen lämmitystä täytyy varmistaa, ettei palavaa ainetta ole kiukaan suojaetäisyyksien sisällä. Pidä myös huoli, että tuhkalaatikko ja arina on puhdistettu sekä kiukaassa mahdollisesti oleva vesisäiliö on täynnä puhdasta vettä. Varmista myös hormin riittävä veto. Jos epäilet hormin riittävää vetoa, kannattaa se varmistaa vaikka polttamalla pieni määrä paperia tulipesässä. Lämmityksen aikana tulipesän luukku on pidettävä kiinni ja vesisäiliö pitää olla täynnä. Kiuasta ei saa peittää millään tavalla.

Lämmittäminen aloitetaan latomalla polttopuut tulipesään väljästi ja sytyttämällä ne päältä. Sytykkeenä voi käyttää tuohtia tai palaa sanomalehteä. Sytytys kannattaa laittaa ylimpien puiden väliin ja päälle voi vielä lisätä muutaman puutikun tai pienen polttopuun (kuva 9.) Päältä sytyttäminen pienentää päästöjä ja palaminen on puhtaampaa.

Kiukaan tehoa säädetään tuhkalaatikon avulla. Tässä kiukaassa tuhkalaatikon avautumista on rajoitettu. Tuhkalaatikko aukeaa noin 10 mm suuluukun ollessa kiinni, tämä asento on oikea sytytykseen ja lämmitykseen. Jos kiuas pitää kovaa huminaa on vetoa vähennettävä asettamalla tuhkalaatikkoa pienemmälle tai jopa sulkemalla se. Näin lämpö ehtii tarttua paremmin kiukaaseen ja kiviin eikä lämmitä ainoastaan hormia. Rauhallinen liekki on merkki sopivasta vedosta. Kiuasta ei saa lämmittää siten että kivitilassa olevat kanavat ovat pitkään punahehkuisia, tällöin tulipesä kuormittuu liikaa ja kiukaan käyttöikä lyhenee. Yli­lämmitys voi myös kuumentaa liikaa hormia ja aiheuttaa palovaaran. Hormiputki ei saa olla hehkuva.



Kuva 9.

Kuva 9. Kuva puiden oikeanlaisesta latomisesta.

Alla olevassa taulukossa näkyy eri kiuasmalleille suositellut polttopuiden määrät ja tuhkalaatikon asennot. Taulukon arvot vastaavat standardin EN15821 mukaisen nimellistehostestin arvoja. Testissä testisaunan koko on asetettu ko. kiukaalle määritettyyn maksimikokoon ja saunan lämpötila on saavuttanut 90°C. **Ensimmäisillä kerroilla saunan lämmitys on hyvä tehdä taulukossa annettuja arvoja pienemmällä puumäärillä oikean saunomislämpötilan löytämiseksi. Taulukossa ilmoitettua poltetun puun maksimimäärää tunnissa (max kg/h) ei saa ylittää.**

Saunan lämmitys:

Kuru-kiuas	14	20
1. panos*		
polttopuun määrä (kg)	3,5	4
1. lisäys		
polttopuun määrä (kg)	2	3
2. lisäys		
polttopuun määrä (kg)	2	3
max kg/h	6	7,5

*) Halkaistu polttopuu halkaisijaltaan n. 5 cm ja pituudeltaan n. 33 cm, painaa n. 0,5 kg.

Älä koskaan täytä tulipesää yli 2/3 sen korkeudesta. Polttopuun koko on määritelty kohdassa **4.1**. Sytytysvaiheessa tuhkalaatikkoa voi pitää auki 10 mm enemmän kuin taulukossa annetussa määrässä. Sytyksen jälkeen aseta tuhkalaatikko takaisin taulukon lukuarvoon.

Kiukaissa, joissa on vesisäiliö tai ne ovat läpiseinän lämmitettäviä malleja, ei puita saa polttaa tulipesän etuosassa/jatkeessa, vaan puiden on oltava kokonaan arinan päällä.

Ota huomioon, että kiuas ja sen osat kuumenevat, kun kiuasta lämmitetään. Käytä aina suojakäsinettä koskettaessasi kiukaan osia. Liiku saunassa varovasti, koska saunan lattia ja lauteet saattavat olla liukkaita.

Ole varovainen, sillä vesisäiliöllisten kiukaiden vesi saattaa olla kiehuva.

Yksi pesällinen/lisäys puita palaa noin puoli tuntia. Puita on sopiva aika lisätä silloin, kun tulipesässä on hyvä hiillos ja vielä hieman sinisiä liekkejä. Hiillosta voi hieman tasoittaa arinalle ennen puiden lisäämistä. Jos puut lisätään liekkeihin liian aikaisin, savukaasujen lämpö nousee. Puita ei saa työntää luukulla kiukaan sisään.

Jos saunomista tai kiukaan lämmittämistä jatketaan vielä taulukon lisäysten jälkeen, ei puita saa lisätä enää yhtä suurina määrinä kuin taulukon tiedoissa. Oikea määrä läm-

mön ylläpitämiseksi on lisätä kerrallaan 1–2 puuta, yhteensä noin 1 kg, puolen tunnin välein. Tuhkalaatikkoa voi myös hieman sulkea. Lisäämällä suuria määriä puita kohotetaan savukaasujen lämpötilaa ja syntyy riski kiukaan tai hormin vaurioitumisesta sekä palovaara. Lämmitystä ei saa yhtäjaksoisesti jatkaa enempää kuin 3 tuntia. Tämän jälkeen kiukaan on jäähdyttävä ennen seuraavaa lämmitystä.

Kun saunominen lopetetaan ja hiillosta on jäljellä ilman liekkejä, voidaan sammumista nopeuttaa ja ilmankiertoa lisätä vetämällä tuhkalaatikkoa auki 10–20 mm. Kiukaan kivissä on sitoutuneena reilusti lämpöä kuivattamaan saunatila.

Sytytysvaiheessa savupellin tulee olla täysin auki. Jos suljet savupellin lämmityksen jälkeen, varmista, että kiukaassa ei ole enää hiillosta jäljellä. Tällöin estät häikävaaran. Häkä on mauton, väritön ja myrkyllinen kaasu.

Jos kiuas ja hormi ovat olleet pitkään pois käytöstä, tai olosuhteet ovat kylmät, täytyy ennen käyttöä tarkistaa kiuas korroosiovaurioiden varalta, ja että hormi on ehjä. Aloita lämmittäminen hyvin varovasti ja hitaasti pienellä määrällä puita ettei hormi vaurioidu.

4.3 Löylyvesi

Käytettävä löylyvetenä puhdasta talousvettä.

Talovesiden laatuvaatimukset;

humuspitoisuus < 12 mg/l

rautapitoisuus < 0.2 mg/l

kalsiumpitoisuus < 100 mg/l

mangaanipitoisuus < 0,05 mg/l

Merivettä tai muuta suolapitoista vettä ei saa käyttää. Klooripitoista vettä ei saa käyttää. Kiukaan takuu ei korvaa vääränlaisen löylyveden aiheuttamia vahinkoja. Älä heitä löylyä ollessasi itse, tai jonkun muun ollessa, kiukaan vieressä. Kuuma vesihöyry voi aiheuttaa vammoja.

4.4 Tuhkanpoisto

Tuhkalaatikko kannattaa tyhjentää aina ennen kiukaan lämmittämistä. Mikäli tuhkaa on yli puolet tuhkalaatikosta, on se silloin viimeistään tyhjennettävä. Muutoin ilmanvirtaus arinan läpi kärsii, ja arinan käyttöikä lyhenee.

Tuhkanpoisto tehdään tuhkan kylmenettyä palamattomaan astiaan, esim. metalliämpäriin. Tuhkaämpäriä ei saa jättää seinän läheisyyteen esim. kuistille. Jos savuhormi on varustettu savupellillä, kannattaa se avata tuhkanpoiston ajaksi. Veto vie pölyn pois.

4.5 Kiukaan hoito

Tuhkanpoiston ja nuohoojan suorittaman vuosittaisen nuohouksen lisäksi, kiuas ei vaadi varsinaista hoitoa. Kiukaiden nuohousluukku löytyy, kun ylimmät kivet poistetaan kiukaasta.

Kiuaskivet tulee latoa uudestaan vuoden välein ja vaihtaa parin vuoden välein. Rapautuessaan kiuaskivet kiillautuvat tiukkaan ja laskeutuvat alemmas, osa kivistä murenee. Poista muruset ja rikkoutuneet kivet. Hoidon puutteen takia kiuas vaatii enemmän lämmitystä, joka taas puolstaan rasittaa kiukaan rakenteita.

Kiukaan vesisäiliö puhdistetaan säännöllisesti ja siinä käytetään ainoastaan puhdasta vettä. Säiliö on tyhjennettävä silloin kun on vaarana, että vesi pääsee jäätymään.

4.6 Käytöstä poistaminen

Kiuas voidaan hävittää toimittamalla se yleiselle kaatopaikalle.

5. Nokipalo



NOKIPALOSTA (SAMMUNEESTAKIN) ON AINA ILMOITETTAVA HÄTÄKESKUKSEEN!

Jos havaitset nokipalon hormissa, sulje kiukaan tuhka- ja tulipesän luukut. Nokipalon jälkeen ennen seuraavaa käyttöä, on nuohoojan tarkistettava hormin sekä kiukaan kunto.

6. Yleisimmät kysymykset

Kiuas ”vetää” huonosti?

- kiuasta ei ole käytetty pitkään aikaan, hormi ja kiuas ovat kosteita
- kiuas ei saa riittävästi ilmaa, saunassa on ilmastoinnista johtuva alipaine
- kiuasta ei ole nuohottu pitkään aikaan
- tuhkalaatikko on kiinni tai se on täynnä tuhkaa
- hormiliitettä vuotaa

Sauna ei lämpene kunnolla?

- polttopuut ovat kosteita
- kiuas voi olla liian pienitehoinen
- kiuas tai hormi vetää huonosti
- kiuas kivet ovat likaiset ja rapautuneet tai ne ovat ladottu liian tiiviisti
- kivimäärä on liian suuri tai pieniä kiviä on liikaa

Kiuas tuottaa hajua?

- kiuasta ei ole esilämmitetty kunnolla
- kiuas kiviä ei ole pesty
- kiville on pudonnut rasvaa tai muuta likaa
- löylyvesi on likaista

7. Takuu

Tämän ohjeen kiukaalla on yhden vuoden takuu. Takuu kattaa normaalin perheikäytön silloin kun käyttö, asennus ja huolto ovat kiukaan ohjeistuksen mukaisia.

Kiukaan luukku saattaa muuttaa väriään kiuasta lämmitettäessä, mikä on ominaista ruostumattomalle materiaalille. Takuu ei koske värin muutosta.

Takuuaika alkaa siitä, kun tavara on luovutettu loppukäyttäjälle. Toimittaja ei kuitenkaan takuun puitteissa eikä muutoinakaan vastaa virheistä, jotka ilmenevät yli kahden (2) vuoden kuluttua tavaran luovuttamisesta tilaajalle.

Toimittaja voi valintansa mukaan korjata virheellisen tavaran tai toimittaa tilaajalle uuden tavaran virheellisen sijaan. Takuu ei kata mahdollisesti aiheutuvia kuljetus-, purku- ja asennuskustannuksia tai muita vastaavia kustannuksia. Takuutositteena toimii myyjäliikkeen kuitti.

Tilaajan tulee tarkastaa tavara välittömästi tavaran luovuttamisen jälkeen. Tilaajan on reklamoitava kirjallisesti toimittajalle kahden (2) viikon kuluessa siitä, kun hän havaitsi virheen tai hänen olisi pitänyt se havaita.

Tuotteen rakennetta ei saa muuttaa eikä käyttää muita kuin valmistajan hyväksymiä lisävarusteita. Annetuista ohjeista ja palomääräyksistä poikkeaminen saattaa aiheuttaa palovaurion tai vaurioita kiukaaseen. Tarkempia tietoja palomääräyksistä saat muun muassa paikkakuntasi paloviranomaisilta.

Tuotetta on hoidettava huolellisesti. Tuotteen virheellistä käyttöä on muun muassa: Vedon virheellinen säätö, liian suuri poltettu puumäärä, liian pitkä lämmitysaika ja kivien vääränlainen ladonta (liian paljon, liian tiiviisti) ja suolaisen veden käyttö (esim. merivesi). Takuu ei korvaa virheellisestä käytöstä aiheutuneita vaurioita.



Narvi Oy
13

EN 15821:2010

Multi-firing sauna stoves fired by natural wood logs
for space heating in residential buildings

Kuru 14

Fire safety (initiation, risk to adjacent elements)		Pass
- including declared safety distances to combustible materials:	Back Side Ceiling	250 mm 250 mm 1 350 mm
Emission of combustible products		Pass
Surface temperature		Pass
Release of dangerous substances		NPD
Cleanability		Pass
Flue gas temperature		370 °C
Mechanical resistance		Pass
Thermal output and Energy efficiency, as:		
- carbon monoxide emission at 13 % O ₂		Pass (0,57 %)
- total efficiency		Pass (69 %)
- flue draught		12 Pa
- thermal output (i.e. nominal space heating output)		13 kW
- refuelling loads		7,5 kg
Durability		Pass



Narvi Oy
13

EN 15821:2010

Multi-firing sauna stoves fired by natural wood logs
for space heating in residential buildings

Kuru 20

Fire safety (initiation, risk to adjacent elements)		Pass
- including declared safety distances to combustible materials:	Back Side Ceiling	250 mm 250 mm 1 350 mm
Emission of combustible products		Pass
Surface temperature		Pass
Release of dangerous substances		NPD
Cleanability		Pass
Flue gas temperature		430 °C
Mechanical resistance		Pass
Thermal output and Energy efficiency, as:		
- carbon monoxide emission at 13 % O ₂		Pass (0,81 %)
- total efficiency		Pass (67 %)
- flue draught		12 Pa
- thermal output (i.e. nominal space heating output)		16 kW
- refuelling loads		10 kg
Durability		Pass